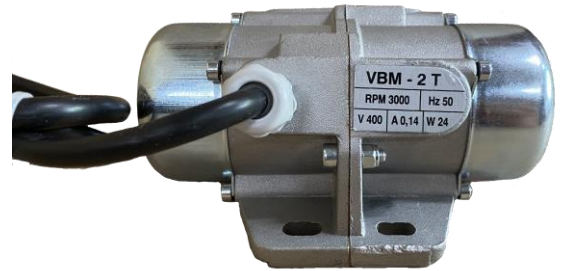
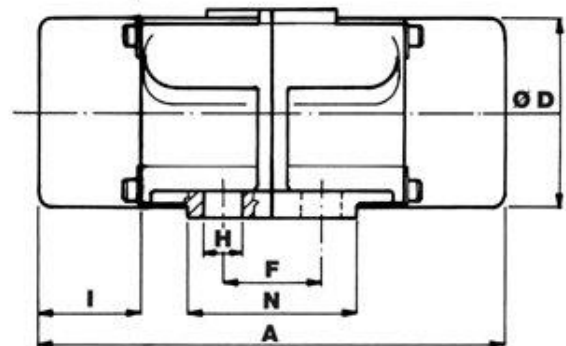
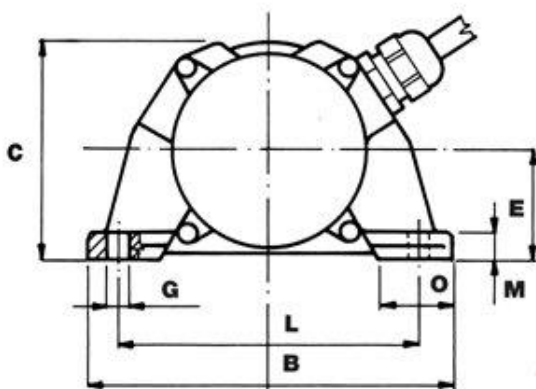


- ✓ Super compact
- ✓ Version mono avec condensateur déporté et 2 mètres de câble
- ✓ Version triphasée avec 1 mètre de câble
- ✓ 3 000 Tours/mn (50 Hz)
- ✓ Classe d'isolation F
- ✓ Protection mécanique IP 66-7
- ✓ Moteur tropicalisé

Livrés câblés sans fiche ni boulons



Type	CARACTERISTIQUES MECANIQUES			CARACTERISTIQUES ELECTRIQUES	
	Alimentation (V)	Force Centrifuge (kg)	Poids (Kg)	Puissance (W)	Cour. Nom. (A)
VBM2M	230 V MONO	22	1.6	25	0.15
VBM2M	110 V MONO			25	0.30
VBM2T	400 V TRI			24	0.14
VBM2T	220 V TRI			24	0.24



Type	DIMENSIONS (mm)												
	A	B	C	D	E	F	G	H	I	L	M	N	O
VBM2M	146	111	67	61	33	25 à 40	7	13	32	92	9	54	21
VBM2T													